

0
09.8485.11

brembo
AFTERMARKET

Technische Daten der Scheiben

Durchmesser (Durchmesser)
324 mm

Gesamthöhe (A)
49 mm

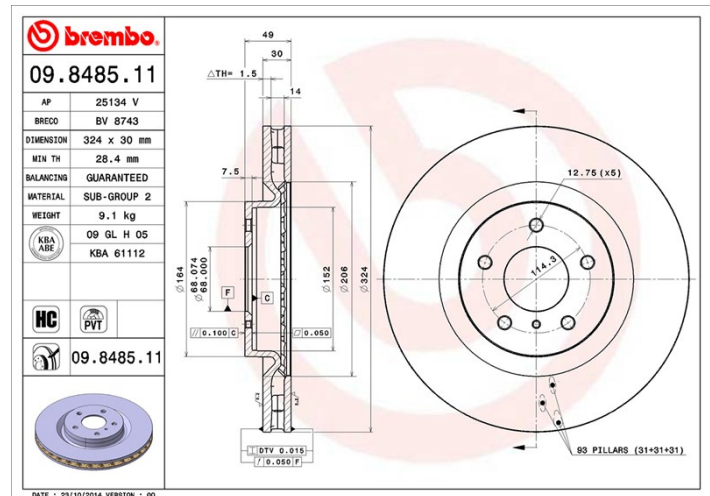
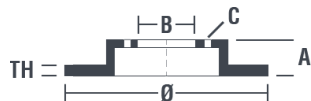
Nabdurchmesser (B)
68 mm

Anzahl der Bohrungen (C)
5

Stärke (TH)
30 mm

Minimalstärke
28,4 mm

Anzugsmoment 
108 Nm



Herstellernummer

Brembo
09.8485.11

AP
25134 V

Breco
BV 8743



Technische Daten

PVT-Bremsscheibe

Die PVT-Bremsscheibe hat für die Innenbelüftung Noppen anstelle von radialen Luftkanälen. Das verbessert die Kühlung um 40 % und reduziert die Bildung von Oberflächenrissen.



High-Carbon-Bremsscheibe (HC)

Der hohe Kohlenstoffanteil im Gusseisen der HC-Bremsscheibe bewirkt eine bessere Dämpfung und reduziert im Fahrbetrieb Vibrationen und Geräusche.

HC

Kompat. Fahrzeug.

NISSAN			
Modell	Typ	kW	Baujahr
350 Z Coupe (Z33)	3.5	221	09/02 -
350 Z Coupe (Z33)	3.5	230	09/05 -
350 Z Coupe (Z33)	3.5	206	10/03 -
350 Z Coupe (Z33)	3.5	214	11/04 01/07
350 Z Roadster (Z33)	3.5	206	03/05 -
350 Z Roadster (Z33)	3.5	221	04/06 -

OE-Teilenr.

Passende OE-Teilenummern

NISSAN

40206CD005
